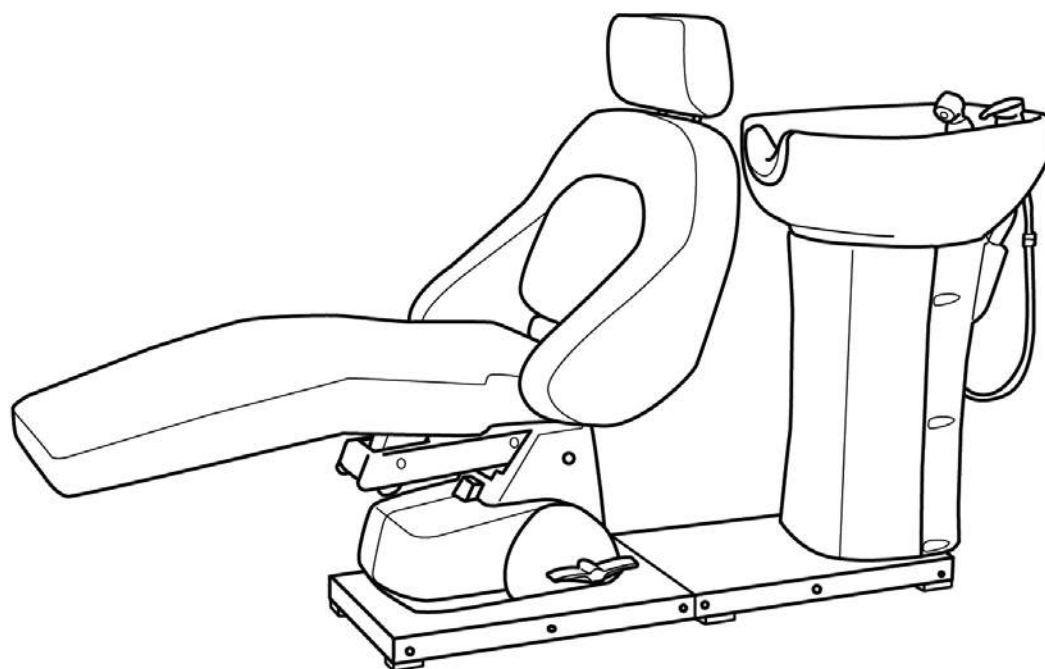


VÜCE
Универсальная мойка с электроприводом
Руководство по эксплуатации
BUCE 370 / BUCE 370F



Название модели	BUCE 370, BUCE 370F
Вес	Кресло 65 кг Раковина на подставке 32 кг
Размеры	1930 * 640 * 890(В) 1580 * 640 * 890(В)
Номинальная мощность	160-250 Вт
Номинальное напряжение / частота	100-115 В / 220-240 В 50-60 Гц
Нагрузка	МАКС. 150 кг

Благодарим вас за приобретение мойки VÜCE.

Для правильной установки и использования предварительно внимательно прочтите данное руководство по эксплуатации и гарантийные условия во избежание поломки оборудования и сокращения срока его службы. Если у вас есть какие-либо вопросы по поводу приобретенного изделия, обратитесь к своему официальному дилеру.

Поскольку монтажные работы требуют специальных навыков, установку должен выполнять специалист. Проблемы, возникшие при установке, относятся к ответственности установщика – в этом случае услуги по бесплатному ремонту не предоставляются.

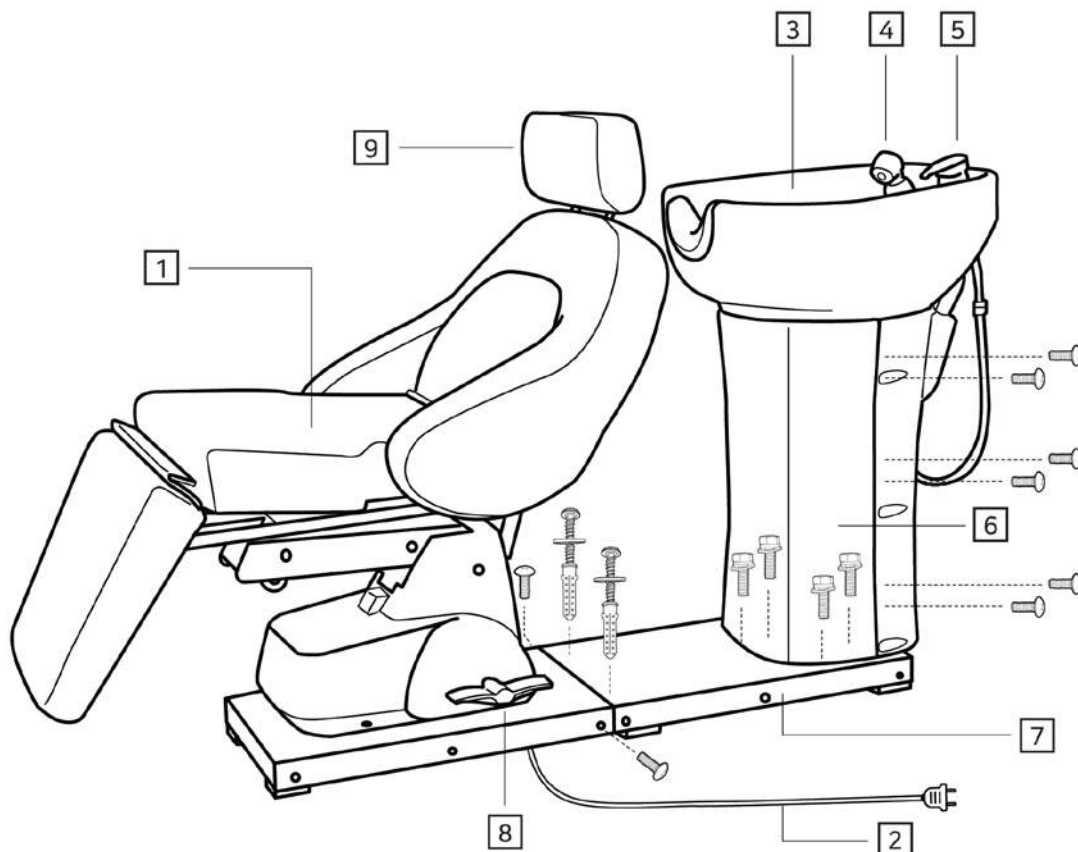
Профилактическое обслуживание

- Если вы заметите посторонние звуки, запахи или дым, исходящие от изделия, немедленно отсоедините вилку питания или отключите выключатель сетевого питания во избежание поражения электрическим током или пожара.
- После каждого использования удаляйте влагу и химикаты и регулярно очищайте сиденье средством для чистки кожи в целях продления срока его службы.
- Регулярно удаляйте грязь и волосы из сетки фильтра во избежание вытекания воды из сливного отверстия в результате засорения.
- Регулярно сушите воротник в целях продления срока его службы.
- После использования всегда ставьте душевую лейку обратно в держатель. Вода может стекать на пол по душевому шлангу.
- После каждого использования делайте уборку в моечном помещении.

Меры безопасности

- Перед использованием изделия убедитесь в соответствующем напряжении питания во избежание поломки или повреждения оборудования.
- Не подвергайте изделие сильным ударам во избежание повреждения его деталей.
- Не разбирайте и не модифицируйте изделие самостоятельно.
В случае неисправности изделия обратитесь к дилеру или производителю.
- Содержите изделие в чистоте.
Несоблюдение этого требования может привести к поломке и сокращению срока службы деталей.
- Поскольку изделие тяжелое, при его распаковке, подъеме или перемещении должны участвовать как минимум два человека.
Несоблюдение этого требования может привести к повреждению изделия и травмам людей.
- Не подпускайте детей к изделию во время процедуры.
Несоблюдение этого требования может привести к несчастным случаям.

Компоненты изделия



1 Сиденье

2 Шнур питания

3 Керамическая раковина

4 Душевая лейка

5 Смеситель

6 Стойка раковины

7 Основание стойки раковины

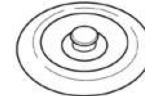
8 Переключатель подъема/опускания

9 Подушка под голову

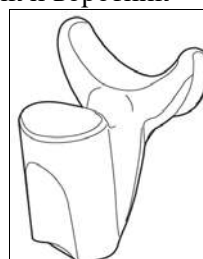
10 Крепежные болты



11 Пробка для сливного отверстия



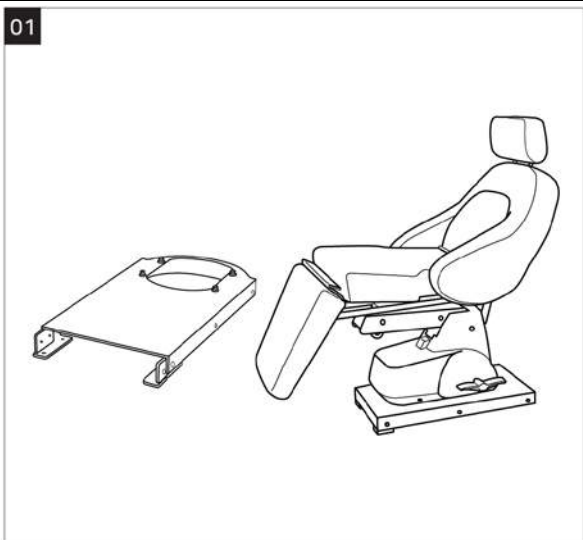
12 Подголовник и воротник



* Необходимые для сборки болты крепятся на изделии или убираются в упаковку.

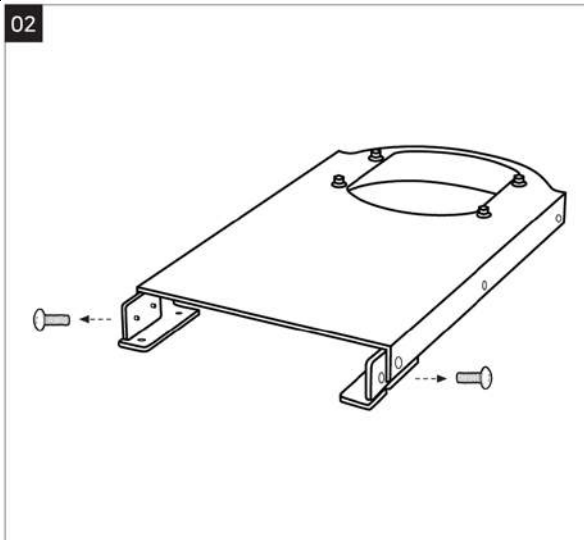
Установка основания стойки раковины

01



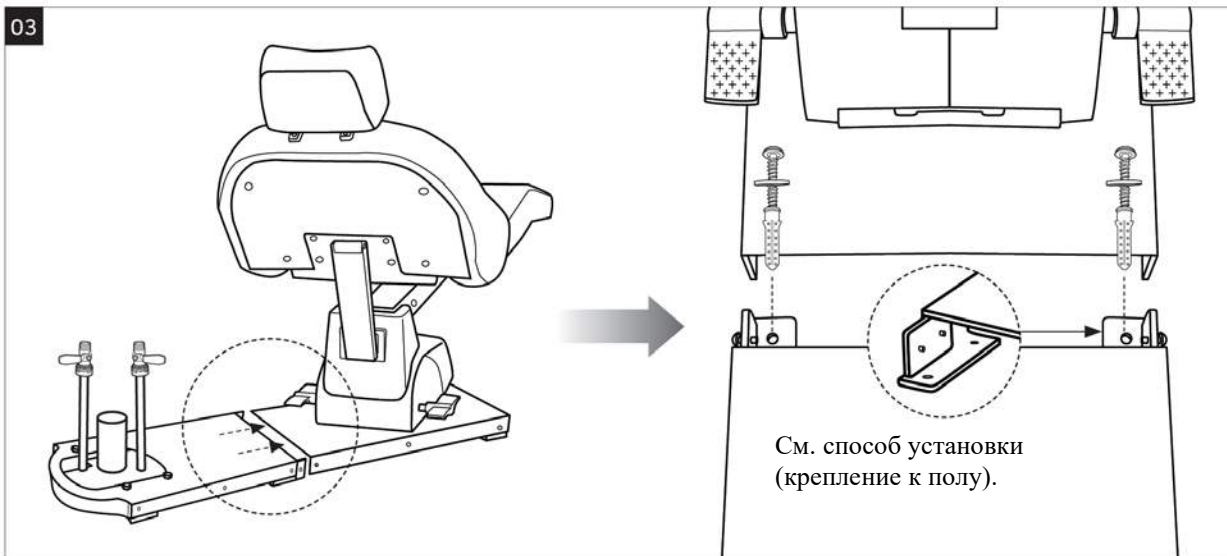
Распакуйте изделие.

02



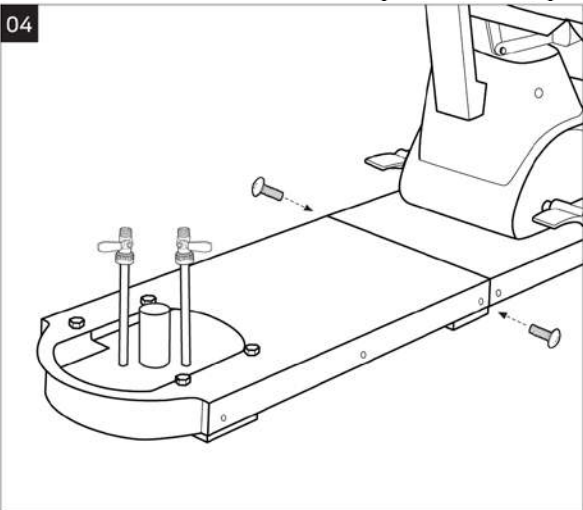
Выверните болты из основания стойки раковины.

03



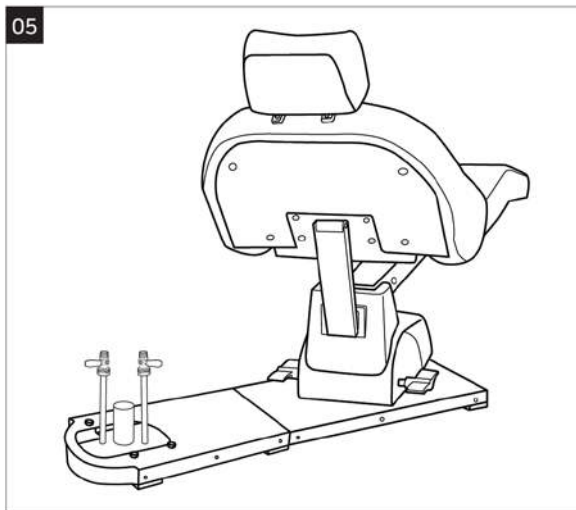
Расположите основание стойки раковины и кресло в месте подачи и слива воды.

04



Болтами привинтите основание к креслу.

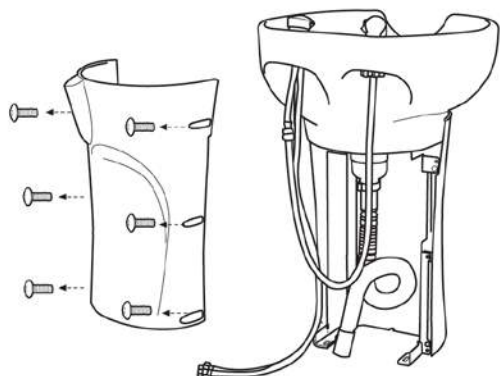
05



Готово

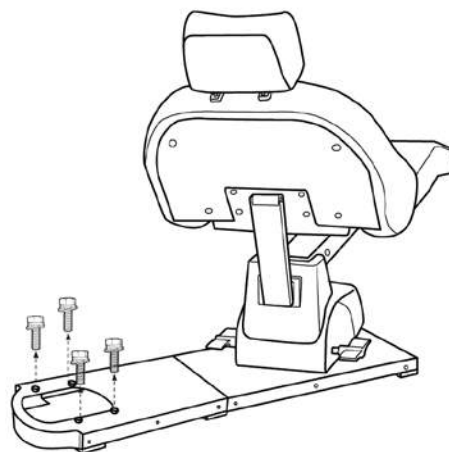
Установка раковины

01



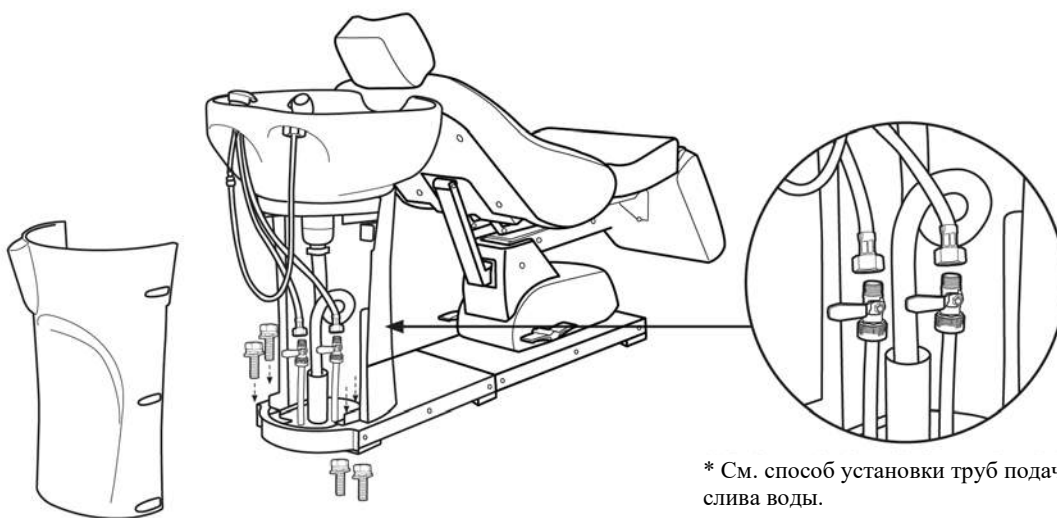
Отвинтите и снимите заднюю крышку стойки раковины.

02



Выверните болты крепления стойки раковины.

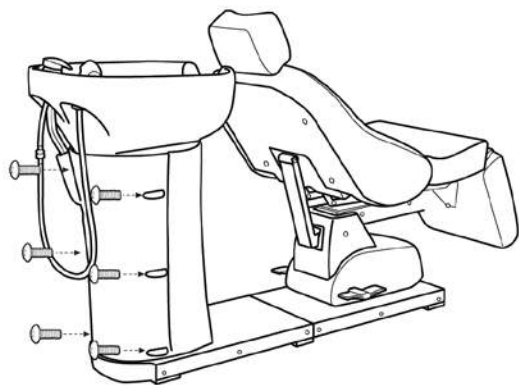
03



* См. способ установки труб подачи и слива воды.

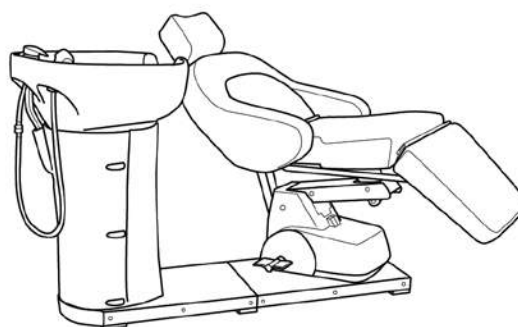
Привинтите стойку раковины к основанию болтами и подсоедините трубы подачи и слива воды.

04



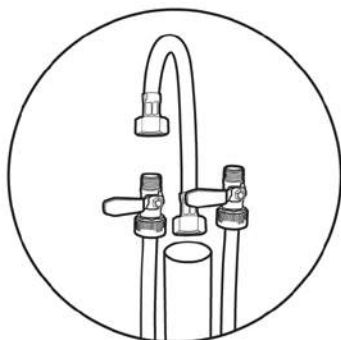
Привинтите заднюю крышку стойки раковины.

05

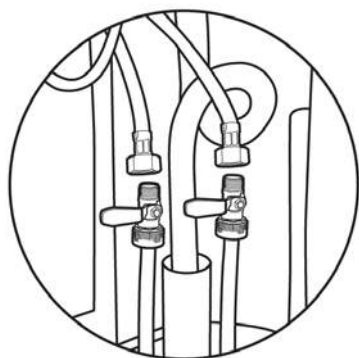


Готово

Как установить трубы подачи и слива воды

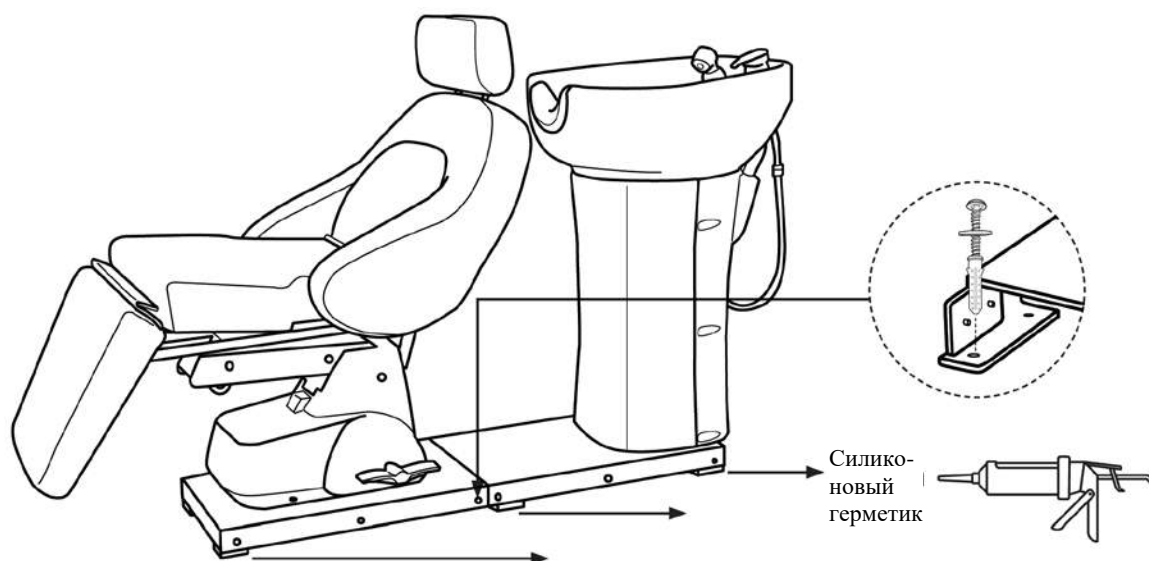


- Установка требует специальных навыков, поэтому вам понадобится помощь монтажника или официального дилера.
- Перед установкой проверьте расположение труб подачи и слива воды.
- На трубах горячего и холодного водоснабжения должны быть установлены запорные краны.
- Перед подключением подачи воды пролейте воду через шланги в сливную трубу более 1 минуты, чтобы удалить из шлангов мусор, например, песок,



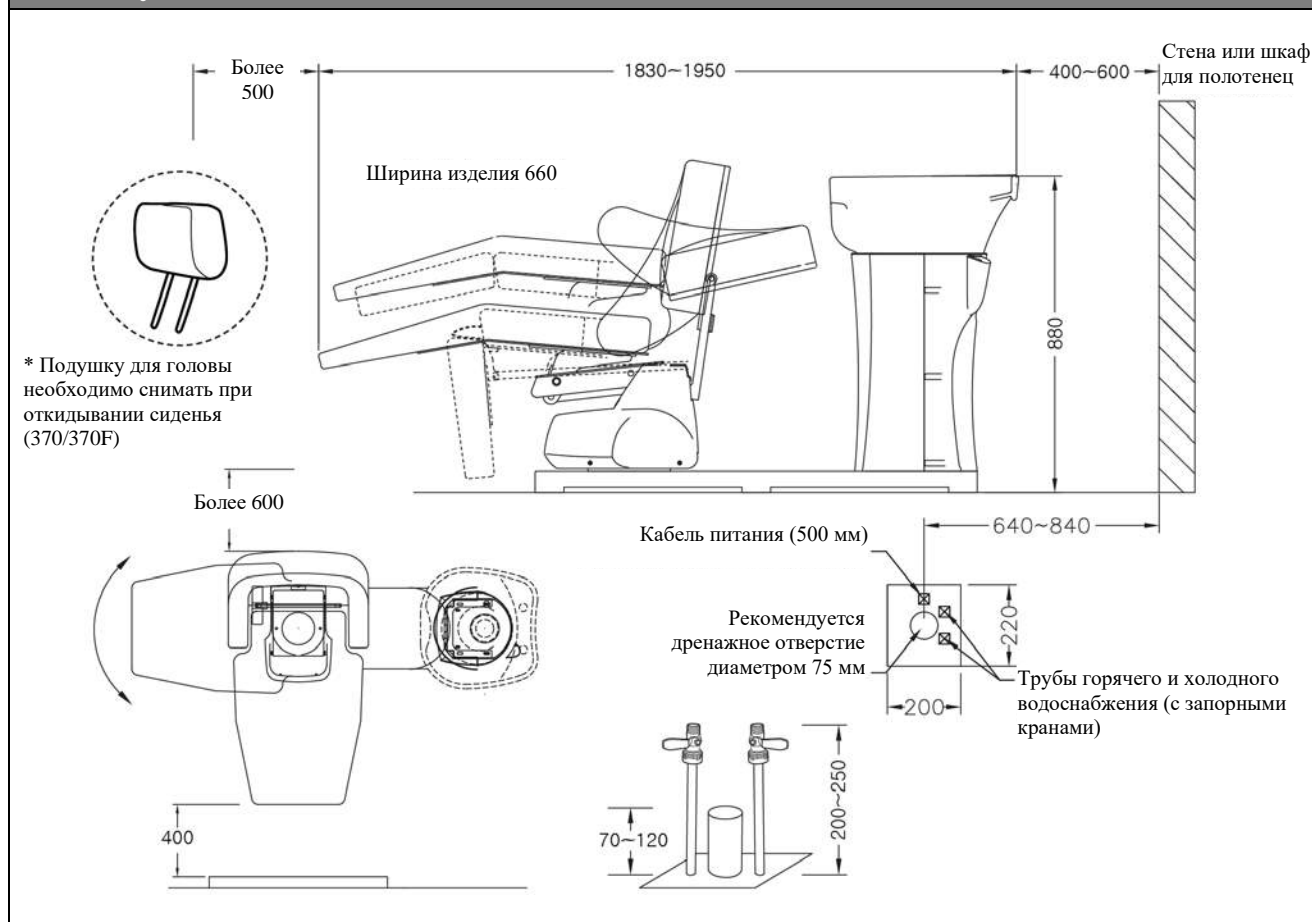
- Перед подсоединением шлангов убедитесь, что холодная вода (синий цвет) и горячая вода (красный цвет) подключены правильно.
- Чтобы предотвратить появление запаха из дренажного отверстия, сливной шланг следует уложить в форме U-образного сифона.
- Соединение дренажного отверстия со сливной трубой должно быть герметичным, чтобы предотвратить появление запаха.
- Подсоедините трубы подачи и слива воды и пропускайте воду более 1 минуты, чтобы проверить отсутствие протечек.
- Проверьте достаточное давление воды при использовании других кранов, туалета и т.д.

Способ установки (крепление к полу)



- Убедитесь, что пол пригоден для крепления.
- Надежно привинтите анкерными болтами основание кресла и основание стойки раковины к полу.
- Закрепите основание кресла и основание стойки раковины силиконовым герметиком.
- Рекомендуется использовать мойку не ранее, чем через 1 день после установки.

Схема установки



Гарантийный талон

Название изделия	Универсальная мойка с электроприводом	Дата покупки	
Модель №		Серийный №	
Место покупки		Гарантия	См. гарантийный срок

Гарантийный срок

* Один год с даты покупки при нормальном использовании.

Определение расходных деталей

* Расходными являются детали, которые изнашиваются, меняют внешний вид или повреждаются в процессе использования. (Душевая лейка, душевой шланг, смеситель, воротник, подголовник, сетка фильтра, пробка для воды и т.д.)

* Обратите внимание, что гарантия не распространяется на расходные детали.

(Степень износа и время выхода из строя зависят от окружающей среды и условий использования.)

Платные услуги

При подаче заявки на обслуживание в следующих случаях будет взиматься плата даже в течение гарантийного срока.

* Если товар поврежден или деформирован после покупки из-за удара во время перемещения или в результате падения.

* В случае небрежности пользователя или несанкционированного изменения конструкции

* Если неисправность вызвана стихийным бедствием (пожар, наводнение, землетрясение)

Beauty **U**tility by **C**reative **E**xpert

www.bdkorea.com



Эксклюзивный дистрибьютор на территории РФ ООО «КОСМОТЕХ»
Москва, ул. Барклай, д.6, стр.3, офис 2.10, бизнес-центр БАРКЛАЙ-ПАРК
Тел.: +7 499 455 5059 E-mail: info@cosmoteh.com